



Tekno Tezgah

H a c e r E r a r

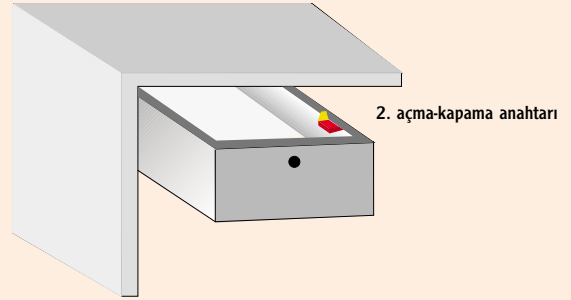
Yaratıcı Düşünce Geliştirme Oyunu

Bu sayıdan başlayarak sizinle yaratıcı düşünce geliştirme oyunu oynayacağız. Size önce temel bir bilgi ve günlük yaşamımızda kullanılabilecek tasarım örnekleri verilecek. Sizden beklenen, önce verilen uygulamaları gerçekleştirmeniz, daha sonrada bu temel bilginin günlük yaşamımızda nerelerde, nasıl kullanılabileceğini düşünmeye başlamanız. Yanınızda küçük bir defter taşıyabilirsiniz. Aklınıza gelen yaratıcı fikirleri hemen not edip denedikten sonra, bir sonraki sayı basıma geçmeden önce bize göndermeniz gerekiyor. Tasarımı yayınlanmak üzere seçilen 3 arkadaşımıza çeşitli ödüller verilecek.

Bu sayıdaki konumuz açma-kapama anahtarı. Örnek olarak verilen tasarımlardaki gerekli malzemeleri elektronik eşya satan mağazalarda bulabilirsiniz.

Açma-Kapama Anahtarı

İki iletken ortam arasındaki bağlantıyı açmada veya kapamada kullanılan devre elemanıdır. Anahtarın açık olması durumunda, güç kaynağının sağladığı elektriksel enerji devreye aktarılabilir ve devre öngörülen davranışı yapar, yani çalışır.



Çekmece Alarmı

Gerekli Malzemeler:

- 9 V pil
- 9 V pil başlığı
- Açma-kapama anahtarı
- Üstü metal açma-kapama anahtarı
- Ses uyarıcısı (buzzer)
- İçi sert tek tel olan kablo

Yapılışı

Anahtarı çekmecenize yerleştiriniz.

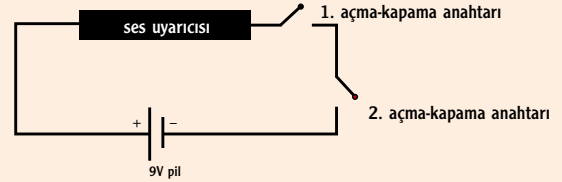
Yandaki devreyi kurunuz.

Ses uyarıcısının kablosunu, bulunduğunuz yere kadar gizleyerek uzatınız

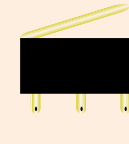
Çekmecenizi kendiniz kullanacağınız zaman alarmı kapalı tutunuz.

Çekmeceniz açıldığında haberiniz olacaktır.

Not: Ama o sırada ben evde değilsem ve çekmece hemen kapatılırsa nasıl anlayacağım? diye soranlar, bu soruna kendileri çözüm bulsunlar. H.E



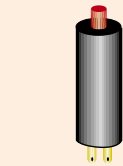
1. açma kapama anahtarı



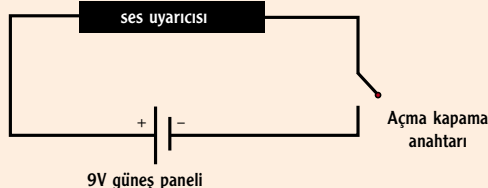
2. açma kapama anahtarı



Ses uyarıcısı



Açma kapama anahtarı



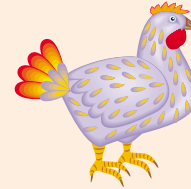
9V güneş paneli

Açma kapama anahtarı

Elektronik Horoz

Gerekli Malzemeler:

- 9 V güneş enerjisi paneli
- Açma-kapama anahtarı
- Ses uyarıcısı (buzzer)
- İçi sert tek tel olan kablo



Yapılışı

Güneş enerjisi panelini balkona veya pencerenin dışına yerleştirin. Kar ve yağmurdan etkilenmeyecek şekilde korunaklı olmasına dikkat edin. Ses uyarıcısını yatağınızın başucuna yerleştirin. Açma-kapama anahtarı ses uyarıcısının hemen yanında olsun.

Gece yatarken anahtarı açın. Sabah güneşin ilk ışıklarıyla devremiz çalışacak ve çalmaya başlayacaktır. Uyanınca anahtarı kapatmayı unutmayın.

Not: Sabahın o saatinde neden kalkacağımı diyenlere hak veriyorum. Onlar da başka bir tasarım geliştirsinler. H.E

e-posta : hacererar@yahoo.com