



Kendimiz Yapalım

Yavuz Erol*

LCD Göstergeli Termometre

Bu ayki yazıda LM35 sıcaklık sensörü ve PIC16F877 mikro denetleyici kullanarak LCD göstergeli bir termometre yapımı anlatılıyor. Gerçekleştirilen termometre ile 0-100 °C aralığında 0.5 °C hassasiyetle ortam sıcaklığı ölçülebilir. Projenin yapımı çok zor olmasa da PIC mikro denetleyiciler, analog-dijital dönüşüm, PIC C programlama ve LCD gösterge kullanımı gibi konularda temel bir bilgiye sahip olmak gerekiyor.

Termometre devresinin en önemli elemanı 10 mV/°C eğime sahip LM35 sıcaklık sensörü. National firması (www.national.com) tarafından üretilen bu yarı iletken devre elemanı, santigrad derece başına 10 mV gerilim üretiyor. Çıkış gerilimi sıcaklıkla doğrusal olarak değiştiğinden herhangi bir ek ayarlamaya gerek kalmıyor. Bu sıcaklık sensörünün, doğruluğu ve ölçüm aralığı farklı birkaç modeli bulunuyor. Fiyatının ucuz olması ve kolaylıkla temin edilebilmesi nedeniyle termometre devresinde LM35DZ adlı model kullanıldı. Sıcaklık sensörünün dış görünüşü Şekil 1'de görülüyor. Sadece 3 bacaklı olan LM35DZ'nin kullanımı oldukça basit. 1 ve 3 no'lu uçlara besleme gerilimi uygulanıyor, 2 no'lu uçtan da sıcaklıkla doğrusal değişen gerilim elde ediliyor.



Şekil 1: LM35DZ sıcaklık sensörü

LM35DZ'nin ürettiği analog gerilimi dijital çevirmek için iki farklı yöntem var. Yöntemlerden biri, harici bir analog-dijital dönüştürücü (ADC) kullanmak; diğeryse iç yapısında ADC bulunan uygun bir mikro denetleyiciyle işlemleri yürütmek. İkinci yöntem daha az donanım bileşeni gerektirdiğinden termometre devresinde analog-dijital dönüşüm için PIC16F877 entegresi kullanıldı.

Microchip firması (www.microchip.com) tarafından RISC mimarisıyla üretilen PIC16F877, en popüler mikro denetleyiciler arasında yer alıyor (Şekil 2). 40 bacaklı entegrenin en önemli özelliği, iç yapısında 8 adet 10 bitlik analog-dijital dönüştürücü bulunması. Mikro denetleyicinin AN0-AN7 girişlerine uygulanan 8 ayrı analog işaret, bu dönüştürücüler yardımıyla dijital çevrilebiliyor. Analog girişlere sıcaklık, nem, basınç sensörü veya herhangi bir elektriksel sensör bağlanarak, fiziksel büyüklüğün anlık değeri kolayca ölçülebilir.



Şekil 2: PIC mikro denetleyiciler

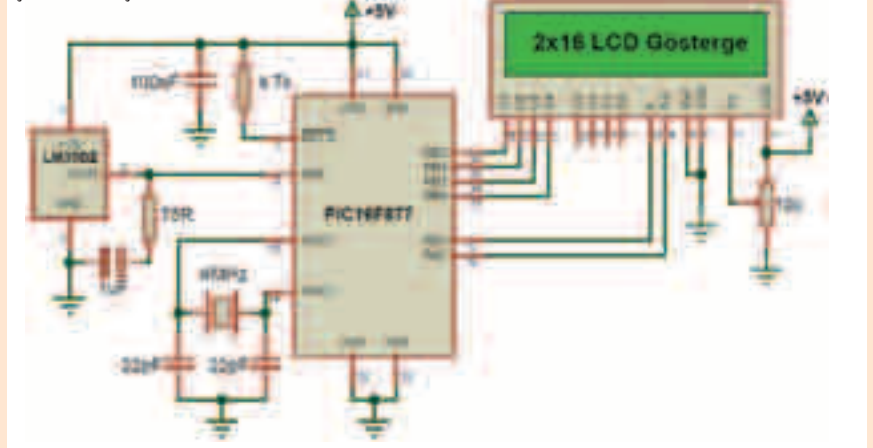
Alfanümerik LCD'ler elektronik sektöründe önemli bir yere sahip. Bu göstergeler, alfabetik karakter, rakam veya sembol gösterimi için en ekonomik çözümü sağlıyor. Satır sayısı ve her satırda yazılabilecek karakter sayısı LCD'nin türüne göre değişiklik gösteriyor. Piyasada satır sayısı 1, 2, 4; karakter sayısı 16, 20, 24, 32 veya 40 olan LCD'ler bulunuyor. LCD sürme ile ilgili detaylı bilgiler, konuyla ilgili kitaplardan öğrenilebilir [1]. Termometre devresinde kullanılan 2 satır, 16 karakterlik LCD, Şekil 3'te görülüyor.



Şekil 3: 2x16 LCD (ön görünüş)

Her LCD'nin arka kısmında bir sürücü devre bulunur (Şekil 4). Kontrol işlemleri sürücü devredeki çip (örneğin HD44780) ile sağlanır. LCD'nin ekranında herhangi bir karakteri görüntüleyebilmek için üreticinin verdiği bilgiler doğrultusunda belirli bir işlem sırasını izlemek gerekir.

Şekil 5: Devre şeması



Şekil 4: LCD sürücü (arka görünüş)

Kontrol işlemlerinin "assembly" dilinde yapılması karmaşık olduğundan yüksek düzeyli bir dil kullanılması önerilir. Örneğin C veya BASIC dilleri, hazır LCD komutları içerdiğinden yazılımı oldukça sadeleştirir. Bu projede PIC programı Hi-Tech firmasının ürettiği "PIC C Lite" adlı derleyici kullanılarak yazıldı (www.htsoft.com).

LCD göstergeli termometrenin devre şeması Şekil 5'te görülüyor. Devre şemasından görüldüğü gibi LM35DZ sıcaklık sensörünün çıkışı, PIC mikro denetleyicinin AN0 girişine bağlı. PIC16F877'nin 40 bacağı bulunduğu halde bu projede sadece 14 adet bacak kullanılıyor. Geriye kalan bacaklar boşta olmalı. 4 MHz'lik kristalle çalıştırılan PIC16F877'nin devredeki görevi, analog-dijital dönüştürme ve LCD kontrol işlemlerini yürütmek. 10k'lık trimpot (veya potansiyometre) yardımıyla LCD göstergenin kontrast ayarı yapılabilir. Devre, 5V'luk regüleli bir güç kaynağıyla çalıştırılmalı. 5V'luk güç kaynağı yerine 9V'luk bir pil ve Şekil 6'da görülen regülasyon devresi de kullanılabilir.



Şekil 6: Regülasyon devresi

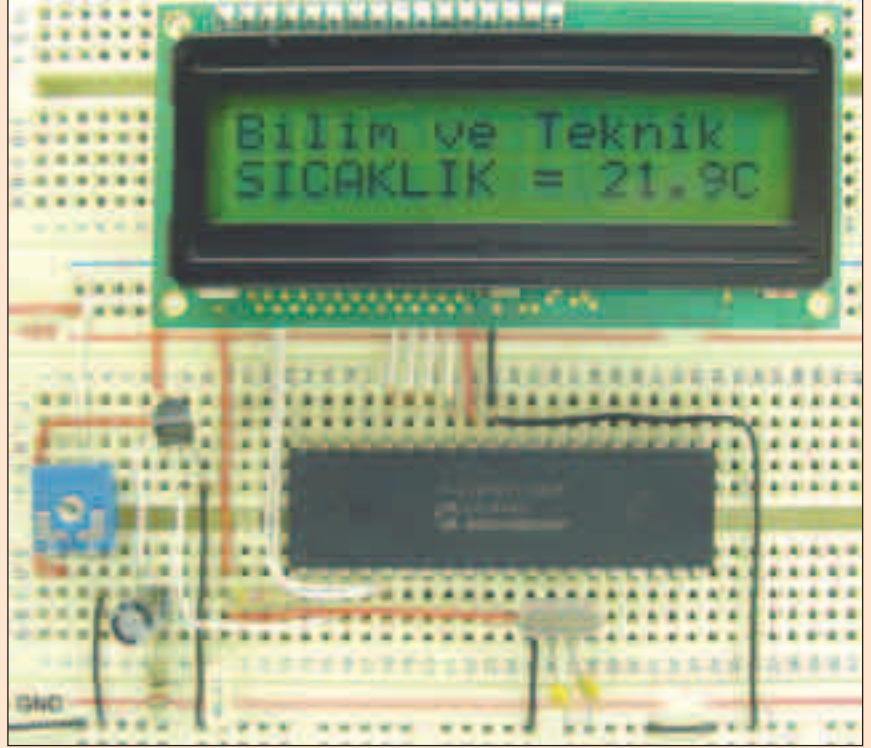
Regülasyon devresindeki 9V'luk pilin kısa sürede tükenmemesi için termometre sürekli çalışır durumda tutulmamalı.

Kendimiz Yapalım

LCD göstergeli termometrenin çalışması için mikro denetleyiciye yüklenmesi gereken C programı aşağıda görülmüyor:

```
#include <pic.h>
#include <delay.c>
#include <lcd.c>
#include <stdio.h>
main (void)
{
// Değişken tanımlamaları
const float ls=5.0/1024.0;
unsigned char gerilim, ust, alt;
float sicaklik;
unsigned char sonuc; //SICAKLIK = ?;
// Port konfigürasyonu
TRISB=0; // PORTB çıkış
TRISA=1; // RA0 analog giriş
// Ön LCD işlemleri
DelayMs(250); // 250ms bekle
lcd_init(); // LCD'yi hazırla
lcd_clear(); // LCD'yi temizle
// ADC ayarları
ADCON1=0x8E; // AN0 analog giriş
ADCON0=0x41; // A/D aktif
for(;;){
// A/D çevrimi başlat
ADCON0=0x45;
// Dönüşümün bitmesini bekle
while((ADCON0&4)!-0);
// Dönüşüm sonucunu kaydet
gerilim=ADRESH;
gerilim=256*gerilim+ADRESL;
// Sıcaklık bilgisini oluştur
sicaklik=gerilim*ls*100.0;
// Tam ve ondalık kısımları ayır
ust=(int)sicaklik;
alt=(int)(10.0*(sicaklik-ust));
// LCD'ye yazdırma işlemlerini yap
sprintf(sonuc="11,%d.%dC ",ust,alt);
// 1. satıra geç ve LCD'ye yaz
lcd_goto(0x00);
lcd_puts("Bilim ve Teknik");
// 2. satıra geç ve sıcaklık değerini yaz
lcd_goto(0x40);
lcd_puts(sonuc);
// Biraz bekle ve ekranı temizle
DelayMs(250);
lcd_clear();
} // Ölçümü tekrarla
} // Programın sonu
```

Program uygun şekilde derlendiği takdirde hex uzantılı bir dosya elde edilir. Derleme işleminin sorunsuz gerçekleşmesi için C derleyicisinin samples klasöründe bulunan lcd.c, lcd.h ve delay.c, delay.h dosyalarının include klasörüne kopyalanması gerekir. PIC C derleyicisinin kullanımı hakkında detaylı bilgiler ilgili kitaplardan öğrenilebilir [2]. Derleme işleminin ardından, hex dosyanın PIC mikro denetleyiciye yüklenmesiyle projenin yapımı tamamlanır.



Şekil 7: Devrenin son hali

Şekil 7'de devrenin board üzerine kurulmuş hali görülmüyor. Devre bu haliyle 99.9 °C'ye kadar sıcaklık ölçülebilmektedir. Karanlıkta LCD'deki yazıları okuyabilmek için arka plan ışık (backlight) özelliği olan bir LCD kullanılmalıdır. Şekil 8'de sarı renkte arka plan ışığına sahip LCD'deki yazılar görülmüyor. Güç kaynağından fazla akım çekmemek için ışığın, sadece gösterge okunacağı zaman yakılması daha uygun olur.

Termometre yapımı için gerekli malzemeler şunlardır:

Termometre devresi	
PIC16F877-04/P	1 adet
2x16 LCD Display	1 adet
LM35DZ sıcaklık sensörü	1 adet
4MHz kristal	1 adet
22pF kondansatör	2 adet
4.7kΩ direnç	1 adet
75Ω direnç	1 adet
10kΩ trimpot (veya pot.)	1 adet
1µF/16V kondansatör	1 adet
100nF kondansatör	1 adet
5V'lık güç kaynağı	1 adet
Regülatör devresi	
9V'lık pil	1 adet
LM7805 regülatör	1 adet
Anahlar (veya buton)	1 adet
10µF/16V kondansatör	1 adet
330nF kondansatör	1 adet
1N4001 diyot	1 adet



Şekil 8: Arka plan ışığı

Termometre devresine ve PIC programına bazı küçük eklemeler yapılarak farklı uygulamalar gerçekleştirilebilir. Örneğin mikro denetleyicinin AN0 dışındaki analog girişlerine de birer sıcaklık sensörü bağlanarak farklı ortamların sıcaklıkları LCD'de gösterilebilir. Veya sıcaklığın belirli bir sınır değerini aşması halinde sesli veya ışıklı uyarı verilmesi sağlanabilir. Hatta ortam sıcaklığını sabit tutmak amacıyla elektrikli bir ısıtıcının on/off şeklinde kontrolü de yapılabilir.

Kaynaklar

1. H. Karakaş, İleri PIC 16F84 Uygulamaları-1, Altaş Yayıncılık
2. D. İbrahim, PIC C ile Sıcaklık Kontrol Projeleri, Bileşim Yayınları

Yararlanılabilecek diğer kaynaklar

PIC Assembly Programlama

0. Altınbaşak, Mikrodenetleyiciler ve PIC Programlama, Altaş Yayıncılık
- D. İbrahim, PIC Mikrokontrolör Öğreniyorum, Bileşim Yayınları
- Y. Bodur, Her Yönüyle PIC Mikrokontrolörler, Bileşim Yayınları

PIC Basic Programlama

0. Altınbaşak, PIC Basic Pro ile PIC Programlama, Altaş Yayıncılık
- D. İbrahim, PICBASIC Programlama ve Uygulamalar, Bileşim Yayınları

PIC C Programlama

- D. İbrahim, PIC C ile Işık Kontrol Projeleri, Bileşim Yayınları
- D. İbrahim, PIC C ile Motor Kontrol Projeleri, Bileşim Yayınları

*Firat Üniv. Elek-Elektronik Müh. Bölümü
yerol@firat.edu.tr