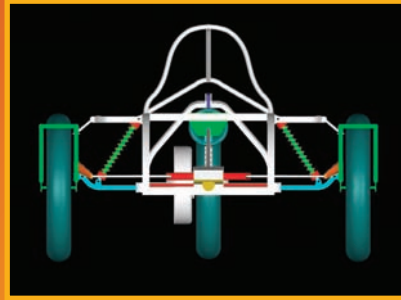




# FORMULA G 2006 TÜBİTAK KUPASI ÜNİVERSİTELERARASI GÜNEŞ ARABALARI YARIŞI

KTÜ Mekantronik Kulübü



Günümüzde nüfus artışı, sanayileşme, şehirleşmenin yoğunluk kazanması gibi etkenler enerji tüketimini katlanarak artırmakta. Bu yüzden dünya, enerji gereksinimini fosil yakıtlardan ve nükleer santrallerden karşılıyor. Ancak, fosil yakıtların rezervlerindeki azalma,

çevreye olan zararlı etkileri, alternatif enerji kaynaklarının daha iyi bir şekilde kullanılmasına yönelik araştırmaları yoğunlaştırıyor. Güneş enerjisi, bu araştırmaların başında geliyor. Dünyaya düşen güneş enerjisinin günümüz enerji ihtiyacının binlerce katı olduğu

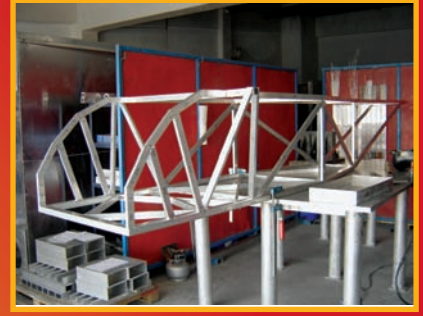
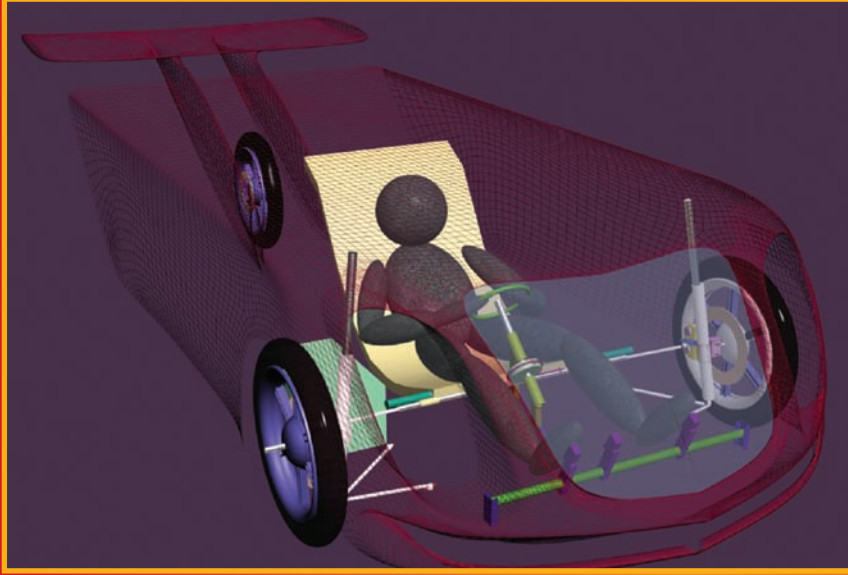
çok önünde tutulursa, bu enerjiden en yüksek düzeyde yararlanma, bugünün ve geleceğin gündemini belirlemektedir.

Biz de güneş enerjisinin birçok kullanım alanlarından taşıtlarda olanını ön plana çıkararak, temiz ve kullanılabilir yeni alternatif enerji kaynaklarının oluşturulması ve bunların diğer uygulama sahaları olan sanayi ve yeni teknoloji ürünlerinde kullanımının önünün açılmasına ve yaygınlaştırılmasına katkıda bulunmak istiyoruz.

Bu amaçla, KTÜ Mekantronik Kulübü olarak Güneş Enerjili Taşıtlar Grubu kurduk ve Formula-G 2006 için çalışmalara başladık. Proje başlamadan önce 'ön araştırma' dönemi dediğimiz safhayı geçirdik. Bu dönemde güneş enerjisinin taşıtlarda kullanımı konusunda çok yoğun bir araştırma yaptık aynı zamanda yurtiçi ve yurtdışı yapılan güneş enerjili taşıtlar yarışlarını inceledik. Daha sonra ekibimizde organizasyon ve görev dağılımı yaparak yapılacak işleri belli düzende ve sistematik olarak ilerlemesini sağladık ve aynı zamanda 'zaman disiplini' belirleyerek yarışmaya kadar yapılması gereken işleri planladık. Şu an çalışmalarımız yoğun bir şekilde devam ediyor.



## GÜNSONİC Ekibi Hazırlanıyor



programıyla tasarlandı ve şuan rüzgar testleri yapılmakta.

3. Türkiye`de motor sporları yarışlarında derece almış pilotlarla en iyi sonuçları almak için denemelerimize devam etmeyi planlıyoruz.

Tüm bu üç önemli donanımın bizi ön sıralara taşıyacağını biliyoruz ve buna tüm kalbimizle inanıyoruz.

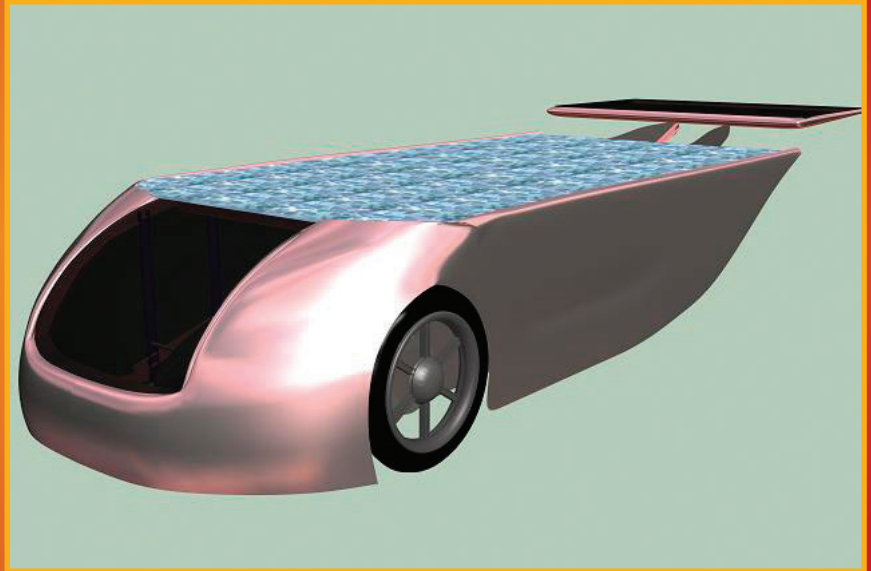
Bir yıl boyunca eğitimler, teknik uygulamalar, sürekli araştırmalar, koordinasyon eğitimleri sanayi ile işbirliği yaparak bu zorlu süreci başarıyla tamamladığımızı bu yarışta göstereceğiz.

Otuzun üzerinde takımın katıldığı 06-FORMULA yarışlarında, Gazi Üniversitesi'nin bayrağını teknolojinin heyecanını paylaşan ve bilginin pratiğe döküldükçe anlamlı olduğuna inanan GÜNSONİC ekibi olarak üstleneceğiz.

Tüm ekibimizle yarışlarda farklılık yaratacak , bizi biz yapan temel üç özellik üzerine yoğunlaştık. Bunlar;

1. Araçta, daha önce Türkiye'de denenmemiş SWITCH RELUCTANCE motor kullanılarak, yarı iletken IGBT teknolojisi ile aracı kontrol ettik . Motorun tüm sürücü devreleri ve beyni GAZİ ÜNİVERSİTESİ`NDE yapıldı.

2. Mekanik tasarımı , yüksek performansa ve minimum ağırlık olacak şekilde 3DSMAX



## AÜ Alternatif Enerji Takımı



Okulumuz bünyesinde kurulmuş olan Hidromobil takımı ile görüşmelerimiz sonucu, onları Hitit Güneşi bünyesine alıp, hem Günebakan 2'yi hem de Hidromobilimizi beraber yapma kararı aldık. Takım adımız değişmedi sadece tanımını " AÜ Formula G Takımı" değil "AÜ Alternatif Enerji Takımı" olarak değiştirdik. Umarım birlikte daha iyi işler çıkaracağız.

Takım üye listesi:

Tayfun Hüyük  
Mehmet Dumanoğulları  
Özgür Aslanbaş  
Cenk Yıldırım  
Taner Üzüm  
Kıvanç Altuntaş  
Erkin Kalemköy

Orkun Çoruh  
Erdem Eşigüzel  
Emir Efdal Lapacı  
Alpay Levent  
Önder Akcengiz  
Ergin Demirebilek  
Anıl Uslu  
Volkan Şahin



## Takımlar Dikkat!..



- Amatör Go-kart pisti.
- Türkiye Go-kart Şmp. pisti.
- Motokros parkuru (1150m).
- 28 Adet pit dükkanı(35m').
- Özel Stand alanları
- VIP Salonu Özel Konuklara.
- Açık, kapalı Tribünler.
- 264 m' kapalı kafeterya.
- Çocuk parkı.
- Radyo kontrollü araç pisti.
- Toplu taşıma araçlarıyla ulaşım.
- Yarışın tüm heyecanını aynı yerden görme imkanı.

İRTİBAT : 0 232 464 54 93  
www.izmiryarisipisti.com

Temmuz ayında gerçekleştireceğimiz Formula G yarışıyla ilgili olarak İzmir Yarış Pistimizde misafirlerimize ve katılımcılarımıza ücretsiz olarak sunacağımız hizmetler aşağıda belirtilmiştir.

- 4 gün boyunca çadırda konaklama,
- Açık hava duş imkanı (Sıcakhavada birebir...)
- Tuvalet

- Pit bölgesinde yarış takımlarının konaklamaları
- Pit bölgesinin gece de ışıklandırılması
- Gündüz ve gece Güvenlik

Cem Gımsal

Tar İletişim Org. ve Yay.San. Tic. Ltd. Şti.

Tel: 02324645493 Fax: 02324219336



Ulu önder Mustafa Kemal Atatürk'ün gösterdiği yoldan ilerlemek Türk gençliğinin temel misyonudur. Bu bilince sahip gençler olarak bu yıl ikincisi düzenlenen Formula G yarışında yer almak için, Eskişehir Osmangazi Üniversitesi öğrencileri, teknikerleri ve öğretim üyeleri ile birlikte "Esoğü Güneş Arabası Takımı" olarak Aralık 2005'te yola çıktık. Kuruluş amacımız ülkemizin, henüz emek-



## ESOGÜ Güneş Arabası Takımı

leme aşamasında olan bu teknolojiyi yakalayabilmesi, ileride büyüyecek olan pazarda etkin bir rol oynayabilmesi için gerekli alt yapının ve teknik bilgilerin kazanımını sağlamak.

Şu an aracımızın mekanik aksamı tamamlanmış olup, fiber kaporta kısmının dökümüne başlanmış bulunuyor. Ayrıca, performansı görmek için batarya ve motor ile testler sürüyor. Kontrol kartının imalatı bitmiş, elektronik sistemlerde son aşama olan montaj kısmına gelinmiş durumda. Bunun için aracın kritik parçası olan güneş panelleri beklenmekte.

Üniversite-sanayi işbirliğinin doruk noktasına ulaştığı bu tür bir projede yer alabilmek, tüm ekibimiz için gurur kaynağı ve eşsiz bir deneyim oldu. Formula G gibi bir etkinlik düzenleyerek bu yeni teknolojinin ülkemizde popüler olmasına ve üniversitelerde proje üretilmesine ön ayak olan TÜBİTAK'A VE, Bilim ve Teknik Dergisi'ne teşekkürlerimizi sunar, içerisine renk katacağımıza inandığımız Formula G 2006'ya katılacak olan tüm ekiplere başarılar dileriz.





# ERCIYES ÜNİVERSİTESİ FORMULA G TAKIMI

Araç adı : ERCİYES TYEK – G

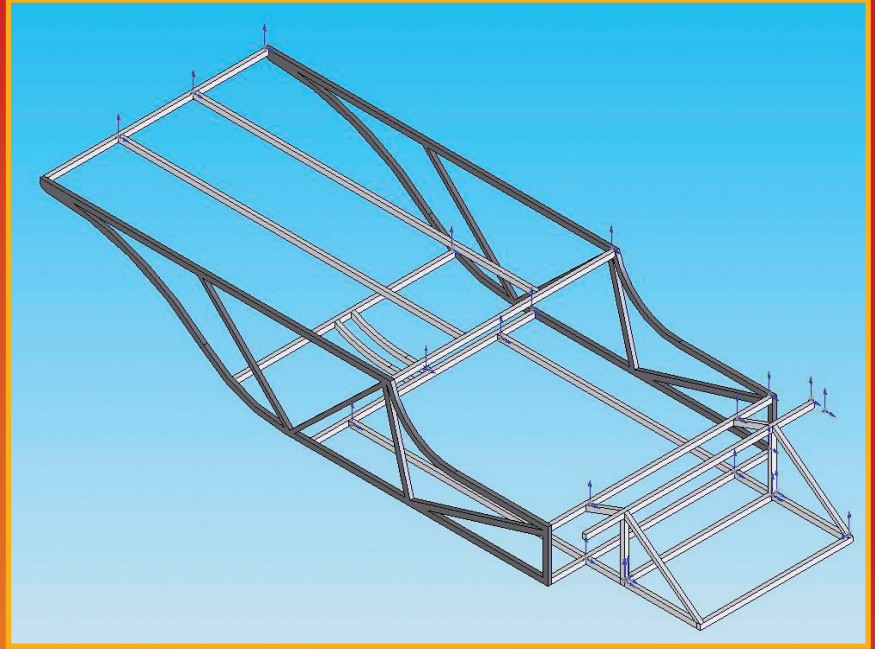
Erciyes Üniversitesi Formula G Takımı olarak öncelikle bu organizasyonu sağlayan TÜBİTAK'a sonsuz teşekkürlerimizi iletmek isteriz.

Erciyes Üniversitesi Formula G Takımı olarak 14 kisiden oluşan bir ekip ile çalışmalarımıza 180 gün önce başladık. Pek çok kişi yarışmaya bu kadar az bir süre kalmışken nasıl yetiştireceğimizin endişesini taşıırken biz kararımızı çoktan vermiştik. Bütün olumsuz şartları göze alarak hiç yılmadan, pes etmeden çalışmalarımızı sürdürdük.

Gerek mekanik gerekse elektriksel tasarımlarımız tamamlanmış durumda ve bu günlerde aracımızın üretimi ve testleri için çalışmalarımıza devam ediyoruz..

Geçen sene yarışmaya katılan ekiplerin bu sene yeni katılan ekiplerin yaşadığı problemleri çok iyi bildiklerini düşünüyoruz. Gerçekten çok zor dönemlerden geçtik, pek çok defa çözülmesi sanki imkansızmış gibi görünen sorunlarla karşılaştık ama ne mutludur ki her defasında da çözümü bulabildik ve bu gün bulunduğumuz konum ile gurur duyuyoruz. Ancak işimiz henüz bitmedi, çalışmalarımızı hız kesmeden devam ettiriyoruz.

Bu organizasyonu bir yarışmadan çok aynı zorlu yollardan geçmiş, benzer sıkıntıları yaşamış diğer üniversitelerdeki arkadaşlarımız ile sergileyeceğimiz kısa bir gösteri olarak algılıyoruz. Gösterinin konusu, geleceğin Türk bilimadamlarının ve mühendislerinin emekleri sonucunda üretilen araçların güneşten aldığı enerjiyi ne kadar verimli bir şekilde kullanabildiğini ve güneş enerjisinin aslında bir alternatif enerji kaynağı olmadığını kanıtlamaktır. Bizler bu proje ile aldığımız sorumlulukları yüklediğimiz görevleri yerine



getirebilme becerimizi geliştirirken bir taraftan da gelecekte yaşanabilecek enerji problemlerinin de çözümlerine ön hazırlıklar yapmış oluyoruz. Dolayısıyla ne kadar önemli bir projede bulunduğumuzun farkındayız.

Geçen sene olduğu gibi bu sene de orga-

nizasyonun başarılı geçeceğine inanıyoruz ve bu organizasyonun önemli parçalarından biri olabilmek için var gücümüzle çalışmalarımızı sürdürüyoruz.

Son olarak şunu eklemek isteriz ki , tatlı bir yarışma havasında geçecek olan bu yarışın sonucu ne olursa olsun kazanan sadece Türkiye olacak.

Araç ismimizin baş harflerinden de anlaşılabileceği üzere;

Erciyes TYEK – G,

Yani Erciyes Temiz ve Yenilenebilir Enerji Kaynağı - Güneş

Önümüzdeki yıllarda karşımıza çıkacak olan enerji dar boğazından yara almamak için alternatif enerji kaynaklarını ve teknolojisini şimdiden değerlendirmek ve yaygınlaştırmak gereğini amaç edinerek , cesaretimizi ve şevkimizi zorluklar karşısında yitirmeden çalışmalarımıza devam edeceğiz. Bilgi paylaşımı ve yardımlaşma çerçevesinde, muazzam bir heyecan ve gurur içerisinde, Erciyes Üniversitesi'ni temsilen Temmuz ayında pistlerde görüşmek dileğiyle.

Saygılarımızla

Erciyes Üniversitesi Formula G Takımı

Web: [www.erciyes-tyek-g.com](http://www.erciyes-tyek-g.com)

İletişim: [erciyestyek@gmail.com](mailto:erciyestyek@gmail.com)

