



Tekno Tezgah

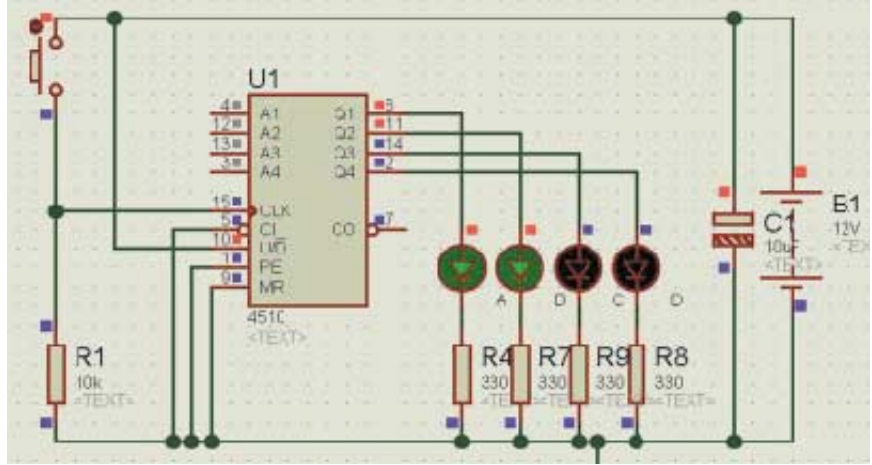
H a c e r E r a r

Bu sayıda Eylül 2002 sayısında (pdf formunu www.biltek.tubitak.gov.tr/teknoloji_tezgah/ sayfasında bulabilirsiniz) verilen çekmece açma-sayar projesine bir basamak daha ekliyoruz. Böylece dijital sayıcı (counter) entegre devresini tanımış ve ikili sayı sistemine de bir giriş yapmış olacağız. Proje Ankara'dan Ahmet Bağcı geliştirdi. İçi malzeme dolu alet çantası adresine postalandı (www.yildirimlektronik.com).

Ayın Proje Önerisi: Çekmece Açma Sayar II

Dijital Sayıcı (Counter)

Saat girişine verilen atmanın (clock pulse) kaç kez 0'dan pozitif bir değere değiştiğini sayan devre elemanıdır (up counter, 10 numaralı bacak besleme voltajının pozitif kutbuna bağlı). Q1, Q2, Q3 ve Q4 çıkışlarına bağlanan 4 LED ile çekmecemizin 15 kez açıldığını sayabiliriz (ikili sayı sistemini onlu sisteme çevirmemiz gerekiyor; bkz Şekil 1).



Not: Ben daha fazlasını da saymak istiyorum diyenleriniz olacaktır. Öncelikle masanızı bu kadar boş bırakmanız doğru değil ve de çok istiyorsanız çözümü kendiniz bulun! (H.E.)



Gerekli Malzemeler:

- Dijital sayıcı (4510) entegre devresi ve soketi
- 12 Volt çıkışı olan güç kaynağı veya pil bağlantısı
- LED 4 adet
- 10 kΩ direnç 1 adet
- 330 Ω direnç 4 adet
- 10 µF kondansatör 1 adet
- Maşa tipi açma-kapama anahtarı 1 adet

Sizden Gelenler

Aşağıda verilen projelerin ayrıntılarını ve gelen yorumları web sayfamızda okuyabilirsiniz.

Muhammet Eker (Adana)

Evin çatısına yerleştirilen bir fotosel ile, biz evde yokken radyoyu çalıştırıp ışıkları yakabiliriz. Böylece hırsızlar evde biri var sanıp yaklaşmazlar.

Devrenin Çalışması:

Devreyi deney tablası üzerinde denedikten sonra delikli pertinaks üzerine taşıyın. Masa çekmecesinin arka tarafına yakın bir yere açma-kapama anahtarını monte edin. Çekmece her açılışında dijital sayıcının 15 numaralı bacağına (CLK clock) 12 Voltluk bir atma (pulse) gidecek ve bu çıkıştaki LED'lerde ikili sayı sisteminde sayılmaya başlayacaktır. Besleme voltajının pozitif kutbu 16 numaralı bacağına bağlanacaktır.

Yanan LED'ler ve İkili sayı sistemi	A 2 ⁰ 1	B 2 ¹ 2	C 2 ² 4	D 2 ³ 8	Çekmece Açılma Sayısı
HEPSİ SÖNÜK	0				0
A Yanıyor	♦				1
B Yanıyor		♦			2
AB Yanıyor	♦	♦			3
C Yanıyor			♦		4
AC Yanıyor	♦		♦		5
BC Yanıyor		♦	♦		6
ABC Yanıyor	♦	♦	♦		7
D Yanıyor				♦	8
AD Yanıyor	♦			♦	9
BD Yanıyor		♦		♦	10

Şekil 1: ABCD LED'lerinin hepsi yandığında çekmece $2^3+2^2+2^1+2^0=15$ kez açılmış olacaktır.

Fatih Erkan (İzmir)

Sokaklara cep telefonlarının sim kartı ile çalışan ankesörlü telefonlar konulsun. Şarjımız bittiğinde acil durumlarda kullanabiliriz.

Yiğit Kaçar

Yatak odamıza dışarıdaki havanın durumunu gösteren minik bir meteoroloji istasyonu yapalım. Yataktan kalkmadan ne yapacağımıza ve ne giyeceğimize karar verebiliriz.

Köşemize gösterdiğiniz ilgi için hepimize çok teşekkür ederim H.E.

e - p o s t a : h a c e r e r a r @ y a h o o . c o m