

ELEKTRONİK ÇAĞI

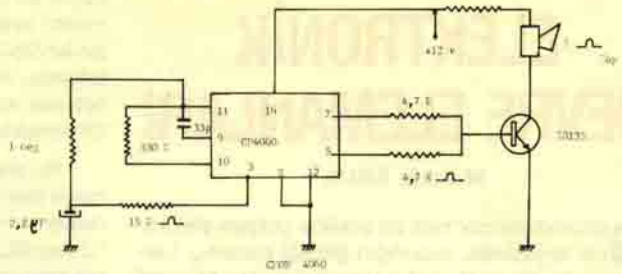
Ethem KILKIŞ

FOTO OPTİK SAYICI

Geçen sayıda ışıklı gösterge devre elemanları hakkında size bilgi vermiş, 7447 entegresinin 4'ü BCD koddan 7'li koda çevirici ve sürücü olarak kullanıldığını belirtmişim.

Eğer yedi LED'li gösterge yerine onlu 0-9 dijital gösterge kullanmak isteseydik, IC 7442 nolu 4/10 kod çevirici kullanmamız gerekecekti.

Okuyucudan Proje.

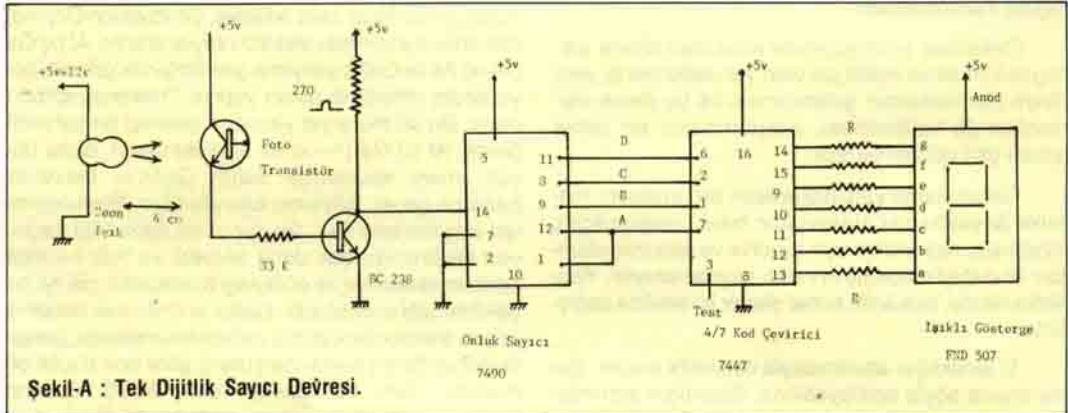


Şekil-B : Yaygaracı Bir Siren.

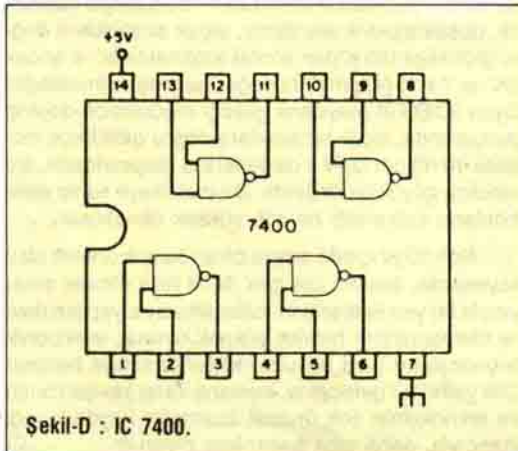
Devre şemasını gördüğümüz OPTİK SAYICI'da neon lamba, foto transistörün tam karşısına ve yakınına konmalıdır; ışık kaynağı ile piyasadan temin edebileceğiniz uygun bir foto transistörün hassasiyetlerini deney ile kendiniz tespit ederek, aralarındaki mesafeyi ayarlamalısınız.

Foto transistör üzerine düşen ışığa bir cisimle mani oldukça, ışıklı göstergede rakamların ardi ardına değiştiğini gözlemleyeceksiniz.

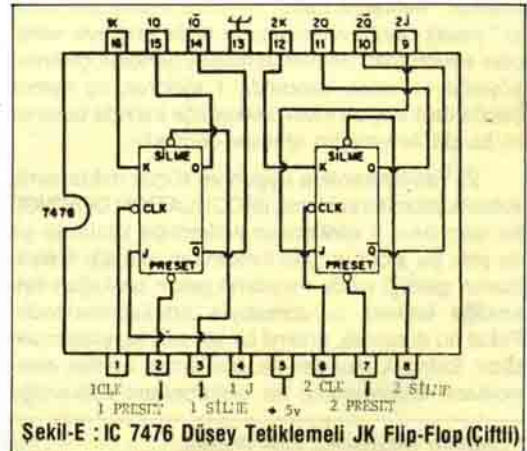
Sayın okuyucularım, dijital saatlerin göstergelerinin likit kristal tekniğinde çok az akım ve gerilim ile çalıştığını, size devre şeması verdi-



Şekil-A : Tek Dijitlik Sayıcı Devresi.



Şekil-D : IC 7400.



Şekil-E : IC 7476 Düşey Tetiklemeli JK Flip-Flop (Çiftli)

ğim ışıklı göstergelerin LED'lerden müteşekkil olduğunu klasik + 5 volt ve seri dirençlerle kullanılmak gereğini hatırlatmakta yarar buluyorum. Devre şemasında 7447 ile ışıklı gösterge arası dirençlerin yerli aydınlatma yapabilecek şekilde sizin tarafınızdan 300 ohm civarında seçilmesi gereğini kabul edersiniz. Bk. Şekil A.

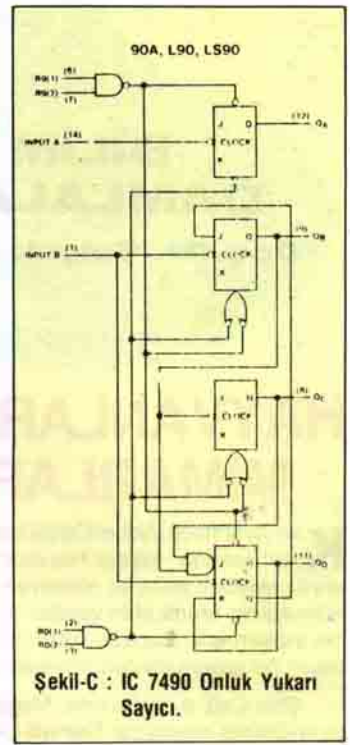
Sizlere elektroniğin temel elemanlarını basit devrelerle öğretebilmek için, fazla elemanlı devre şemaları ile bana ayrılan sayfayı doldurmayı uygun buluyorum. Piyasada bu konuda mevcut kitapları siz de titizlikle seçin; esas hedefiniz temel bilgileri öğrenmek olmalıdır. Geçmiş sayıları tekrar tekrar inceleyiniz.

Dijital elektroniğin temel elemanlarından olan, (amatörlerin başka işlerde de kullanmaları icap ettiği için) 7400 dört NAND'lı, 7476 çift JK flip-flop entegrelerinin blok şemasını ve 7490 on'luk asenkron yukarı sayıcı entegrenin iç yapısını

veriyorum. DATA BOOK sahibi olmayan amatörleri gerekecektir.

Devre şemasında verilen neon ışık kaynağı ile foto transistör aynı frekans tayfında duyarlıdır. Işık gelince foto transistör iletime geçer; BC 238 sürücü transistör de iletime geçer (doyum olarak da ifade ettiğimiz bu anda transistör iç direnci en azdır). Transistör kollektöründeki 270 ohm'luk direnç üzerinde kaynak voltajı düşerek, 7490 entegresinin 14 no'lu ayağına O (LOW) verilmiş olur. Neon ile foto transistör arası kapatılınca olay tersine gelişir ve 7490'nun 14 nolu ayağına +5 volta yakın bir potansiyel seviyesi, yani dijit 1 (HIGH) verilmiş olur.

7490 entegresi, negatif tetikleme olduğu için 14 nolu her O dijit verilişte tetiklenir; 7447 kod çeviriciden göstergelere iletilen durum değişikliği, bir dijit ilerleme verir. Bir hanelik gösterge yerine 10'luk 100'lük gösterimler için sürücülerden sonraki katlar artırılır.



ÇÖPÇATAN

Ercan ÇAKIR

Ortaokul 3-B Hakkari Lisesi

Okuyucu laser ile ilgileniyor; aynı konuda uğraşanlarla yazışmak istiyor.

Zafer CİL

Teknik Ast. SB. Hz. Okulu Elektronik Böl. 10110/BALIKESİR

Dijitallerle ilgileniyor, yazışmak istiyor.

Not : Okuyucumun mektubundaki talebini, sırasıyla yerine getireceğim, programımdadır.

Yılmaz ÇİLİNGİR

Denizveleri Mah. Görele Sok. No: 9/7 Atakum/SAMSUN

Bobinaj konusu ile ilgili yazışmak istiyor.

Bahattin TEOMAN

Karabayraktar Sok. No: 6/A Uzunköprü/EDİRNE

Elektroniğe yeni başlayanlarla yazışmak istiyor.

Not : Bilim ve Teknik'in Haz/87'den itibaren sayılarını tavsiye ediyorum.

Murat YILDIZ

Çay Paketleme 80890
Büyükdere-Sarıyer/İSTANBUL

Elektronik konusunda yazışmak istiyor.

Not : Sayın okuyucu, ilginize teşekkürler; talebinde çok haklısın, yeri geldikçe yayımlayacağım.

Burhan AKŞİT

Sayın okuyucu, ilginize teşekkürler. Sizin talepleri, yazı dizimi yönlendirmektedir. O konuda tekrar geniş yazı hazırlayacağım.

Not : Adresiniz, gereğinde kullanmak üzere saklıdır.

Alper UĞUR

19 Mayıs Mah. Kilyos Sok. Değirmence Apt. 45/19 Keçiören/ANKARA

ve... Mithat ÜNAL

Anamur Lisesi 6 Mat B No: 3417

Projelerinizi inceledim; olumsuz yönlerini kendiniz bulmanız için, Mayıs/89 sayısındaki sizi ilgilendiren paragrafı lütfen dikkatle okuyunuz.

Yunus KARAKUZU

Niğde/Aksaray Lisesi 4-E 376

Sayın okuyucu, entegre ve transistör farklı kodlama sistemi ile kodlanır. IC 741 bir entegredir. İmalâtçı firmalar, kendi düzenlerine uygun numara verirler. İlgine teşekkürler.

**VERDİĞİ ÖĞÜTLERİ KENDİ DE TUTAN,
EN MUHTEREM İNSANDIR.**

Shaekspere