



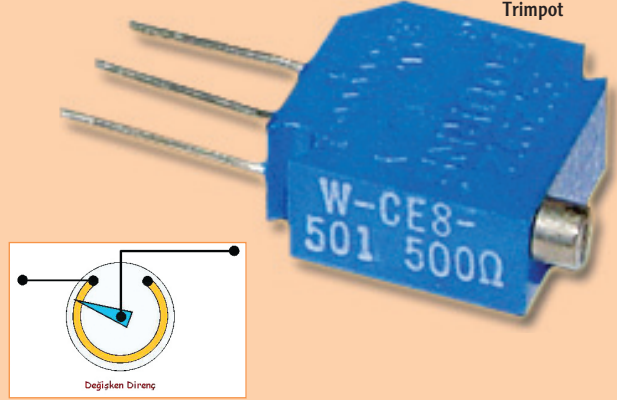
Tekno Tezgaah

H a c e r E r a r

Son iki sayıda sıcaklığın dijital olarak ölçüldüğü projeler verildi (pdf formlarını www.biltek.tubitak.gov.tr/teknoloji_tezgaah adresinde bulabilirsiniz). Bu sayıdaki projede de sıcaklık ölçen sensör (LM35) kullanılıyor. Mehmet Günen günlük hayatımızda odalarda kullanılabilecek bir dijital termometre tasarlamış. Sıcaklık yükseldikçe sarıdan kırmızıya doğru yanan LED (Light Emitting Diode) sayısı artıyor. Siz sadece LED'ler görünecek şekilde bir kutu yapın, LED'lerin yanına ait oldukları oC değerlerini yazın (civalı termometre kullanarak kalibrasyon yapabilirsiniz).

Değişken Dirençler

1827 yılında Georg Simon Ohm Direnci (R) "Bir iletkenin iki ucu arasındaki potansiyel farkının, iletkenden geçen akım şiddetine oranı" olarak tanımlamıştır (Ohm Yasası; $R = V / I$, V voltaj, I akım, R dirençtir, direncin birimi Ohm'dur). Elektronik devrelerde değerleri değişen dirençler kullanılabilir. Direncin değeri çok sayıda değiştirilecekse potansiyometreler, bir kere ayarlandıktan sonra değiştirilmeyecekse trimpotlar kullanılır. Şekillerde değişken dirençlerin sembolik gösterilişi ve bir trimpot örneği verilmiştir.



Sizden Gelenler

Odamıza Dijital Termometre Yapalım

Mehmet Günen (Ankara)

Yapılışı

Elektronik termometreyi yaparken geçen ay bu sayfada yayınlanan hassas sıcaklık ölçümü yapan devreyi kullandım. Ben 6 adet LED kullandım, ama siz istediğiniz kadar LED kullanarak termometrenin hassasiyetini ayarlayabilirsiniz.

Devre şemasında da görüldüğü gibi 6 adet referans voltajı var. Bu referans voltajları trimpotun değerini değiştirerek ayarlayabiliriz. LM35 lineer bir voltaj çıktısı verdiği için, Çıkış voltajı = sıcaklık x 10 miliVolt

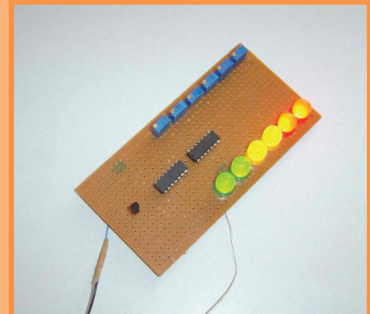
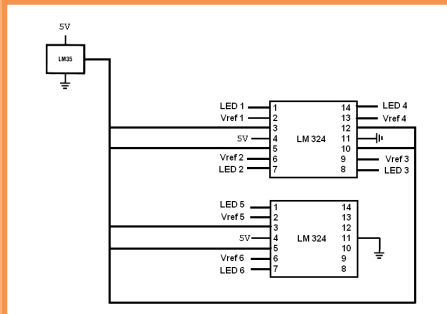
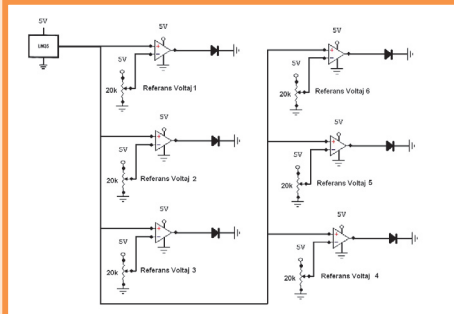
Termometreyi oda sıcaklığında kullanacağımız için, referans voltajları 10 ile 35 °C arasında değişecek şekilde ayarladım. Bu ölçüm aralığı kullanıcının isteğine göre ayarlanabilir. 10 ile 35 °C derece arasında ölçüm yapabilmek için;

Gerekli Malzemeler:

- 2 adet LM324 op-amp entegresi ve soketi
- 6 adet 20k'lık trimpot
- LM35 sıcaklık ölçen sensör
- 6 adet LED (2'şer adet kırmızı, sarı, yeşil renklerde 10 mm'lik)
- 5 Volt'luk güç kaynağı veya eşdeğer pil bağlantısı
- Civalı termometre

Referans voltaj no	Voltaj değeri (Volt)	Sıcaklık değeri (oC)
Referans voltaj 1	0,1	10
Referans voltaj 2	0,15	15
Referans voltaj 3	0,2	20
Referans voltaj 4	0,25	25
Referans voltaj 5	0,3	30
Referans voltaj 6	0,35	35

Mehmet'e çok teşekkür ediyoruz. İçi malzeme dolu alet çantası adresine postalandı (www.atilim.edu.tr)



e-posta : hacererar@yahoo.com