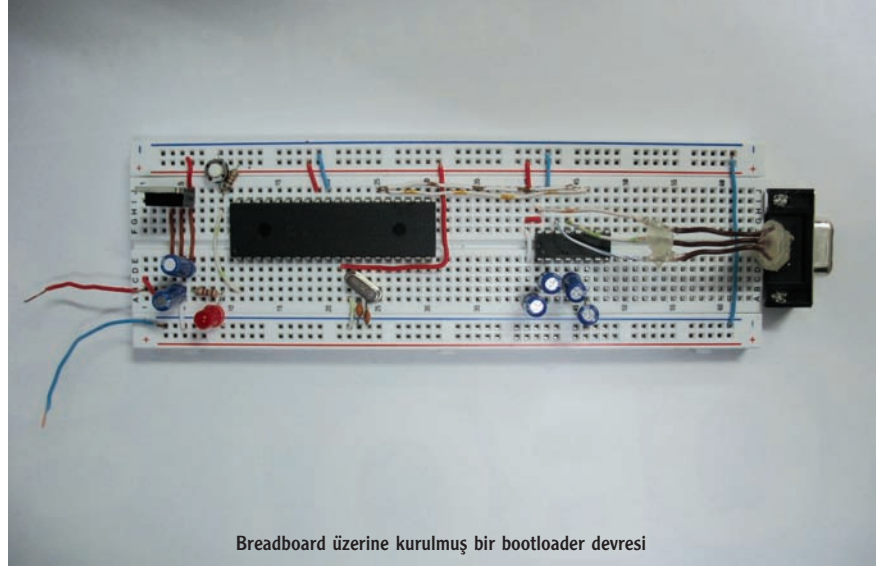


PIC MICRODENETLEYİCİSİ İÇİN BOOTLOADER ÖNYÜKLEYİCİ UYGULAMASI

Daha önceki yazılarımızda PIC mikrodnetleyicileri kullanılarak yapılmış pek çok uygulamadan bahsetmiştik. Bu ay da sizlere bootloader adı verilen, Türkçe olarak da önyükleyici adını verebileceğimiz ve elektronik çalışmalarınızda hayatınızı oldukça kolaylaştırabilecek bir uygulamadan bahsetmek istiyoruz. Önyükleyici uygulaması, hobi olarak elektronikle uğraşan pek çok kişinin uygulamalarını çalıştırdığı, "breadboard" adı verilen uygulama tahtasında yapılıp kolayca çalıştırılabilir.

Öncelikle önyükleyici nedir ondan bahsedelim. Bootloader yazılımı, mikrodnetleyiciye ilk seferde herhangi bir programlayıcı ile yüklenen özel bir programdır. Bu yazılım, PIC mikrodnetleyicisine yüklendikten sonra, devreniz üzerindeki mikrodnetleyiciye bir programlayıcı kullanımına gerek kalmadan, sadece seri port bağlantısı ile program yüklenebilir. Diğer bir deyişle, uygulamanızdaki her program değişikliğinde mikrodnetleyicinizi uygulama kartınızdan söküp programlayıcıya takmanıza gerek kalmaz. Ayrıca bu şekilde, her söküp takma işleminde mikrodnetleyicinizin bacaklarının hasar görme riski de ortadan kaldırılabilir.

Ancak her mikrodnetleyici önyükleyici ile çalışma özelliğine sahip değildir. Bootloader, bootstrap loader ya da bootstrapping adı verilen bu özellik, PIC mikrodnetleyicilerinden 16F87X, 16F88 veya 18 serisi modellerde bulunur. Önyükleyici olma özelliğinin bilgisayar ve elektronik dünyasında kullanılan genel tanımı ise, EEPROM, ROM ya da kalıcı herhangi bir hafızada kayıtlı olan bir programın, işlemciye güç verildiğinde otomatik olarak çalışmaya başlamasıdır. Önyükleyici aslında oldukça basit bir program olup, yalnızca kendisinden daha karmaşık programların yüklenip çalıştırılmasını sağlama işlevine sahiptir. İngilizce'de Bootstrapping sözcüğünün bu iş için kullanımında da, ayakbaclarını bağlayan insan görüntüsünden esinlenilmiştir



Breadboard üzerine kurulmuş bir bootloader devresi

ve programın işlevi düşünüldüğünde farklı ama yerinde bir benzetme olduğu söylenebilir.

PIC mikrodnetleyicisine yüklenen önyükleyici ise program hafızasına yüklendiğinde, program hafızasının ilk 256 byte 'ını işgal eder, kalan kısmını da program hafızasının sonuna yerleştirir. Kendisi çok küçük olduğu için PIC mikrodnetleyicinizde çok uzun programlar kullanmadığınız sürece hiçbir sorun oluşturmayacaktır. Ancak ilk 256 byte'ın dolu olmaması oldukça önemlidir. Bunun sebebi, PICBasic kullanarak derlediğiniz programı bootloader ile yüklemeye çalıştığınızda, yeni gelen bilginin bu 256 byte'ın üzerine yazılmaya başlamasıdır. Bu da bootloader'la yükleme yapmaya çalıştığınız programa göre, ya önyükleyici yazılımının silinmesine ya da yazdığınız programın çalışmamasına sebep olacaktır. Bunu engellemek ise oldukça kolaydır, tek yapmanız gereken yazdığınız PICBasic kodunun en başına aşağıdaki satırı eklemektir:



Seri Port Konnektörü

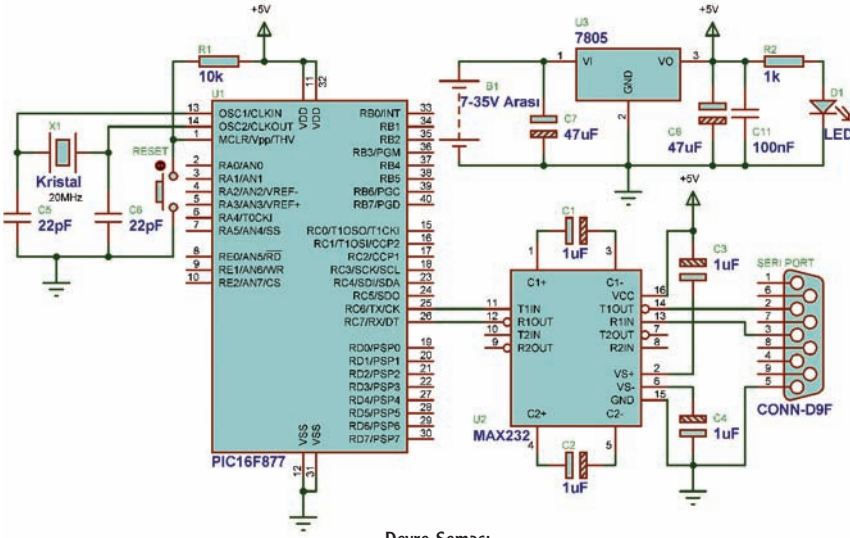
```
DEFINE LOADER_USED 1
```

Bu satır konulduğunda, PICBasic derleyicisi kodun bootloader için derleneceğini anlar ve ilk 256 byte'ı boş bırakır.

Devrenin Hazırlanması

Bilgisayarla seri port üzerinden iletişimin kalbinde MAX232 adı verilen entegre yatar. Bu entegrenin yaptığı iş aslında oldukça basittir, bilgisayarımızın seri portundaki veri +12V, -12V voltaj seviyelerini mikrodnetleyicimizin kullanabileceği +5V ve 0V seviyelerine çeker. Biz şemamızda bir adet mikrodnetleyiciyi MAX232 ile birlikte kullanacağız.

Bootloader'ın çalışması için bilgisayarımızın seri portunun sadece 2 bacağı kullanıyoruz. Bunlar veri almakta ve veri yollamakta kullanılan RX ve TX bacakları olup, sırasıyla seri portumuzun 2. ve 3. pinleridir. Bir dişi konektör ve seri kablo aracılığıyla devremizi bu pinler üzerinden bilgisayarımıza bağlayacağız. Ancak burada dikkat edilmesi gereken bir nokta var; o da seri portlarda mikrodnetleyicilere kıyasla yüksek voltaj seviyelerinin bulunmasıdır. Bu yüzden, seri port bağlantısını yaparken doğru bacakları bağladığınızdan ve kısa devre olmadığından emin olmalısınız. Yanlış bacakların bağlan-



Devre Şeması

ması entegrerinizin yanması ya da daha da kötüsü, bilgisayarınızın seri portunun bozulmasıyla sonuçlanabilir. Yeni teknoloji ile birlikte diz üstü bilgisayarlarda Ancak bu dizüstü bilgisayarınızı kullanamayacağımız anlamına gelmez, çeşitli elektronik malzeme dükkanlarından ve pek çok bilgisayar dükkanından bulabileceğiniz bir USB - RS232 çevirici ile bu işi rahatlıkla yapabilirsiniz.

Malzeme Listesi

- PIC 16F877
- MAX 232
- LM7805
- Seri Port Konnektörü (Bir tarafı erkek, bir tarafı dişi)
- 4 adet 1 uF, 2 adet 47 uF, 2 adet 22 pF, 1 adet 100 nF Kondansatör (16 V),
- 1 adet Reset düğmesi
- 10 K, 1 K 'lık direnç
- 20 MHz Kristal
- Besleme için uygun olabilecek 7-35 Volt arası güç kaynağı

Önyükleyici'nin PIC Mikrodenetleyicisine Yüklenmesi

Bootloader'ın mikrodenetleyicinize yüklenmesi için önce bir programlayıcı ile yüklenmesi gerektiğinden bahsetmiştik. Bu işlem, sadece bir defaya mahsustur, yapıldıktan sonraki bütün yüklemeleri bootloader devresi üzerinden yapabilirsiniz. Yazımızda kullandığımız bootloader http://www.microchip.com/PIC16bootload/PIC16F87xA_bootloader_v9-50.zip adresinden indirebilirsiniz. Bur-

da dikkat edilmesi gereken kristal hızının - bizim durumumuzda 20 MHz - doğru seçilmiş olması ve PIC Mikrodenetleyici ile ilgili diğer ayarların doğru şekilde yapılmış olmasıdır. Bu ayarlar bizim programımız için watchdog timer ve code protect özelliğinin kapalı olmasıdır.

Bootloader ile Program Yüklenmesi

PIC mikrodenetleyicinize önyükleyici yazılımı yükledikten ve devrenizi kurduktan sonra istediğimiz programı bootloader ile yükleyebilirsiniz. Bunun için pek çok yazılım kullanılabilir. Biz burada "PIC Downloader" adlı bir yazılımdan bahsedeceğiz. Ücretsiz olan bu programı internetten http://www.ehl.cz/pic/pic_e.htm adresinden indirebilirsiniz.

Sade bir arayüze sahip olan programın kullanılması ise son derece basittir. Devremizi bir seri kablo ile bilgisayarımıza bağladıktan sonra bağlı olduğu COM portu seçiyoruz. Eğer hangi



porta bağladığınızı bilmiyorsanız bilgi sayarımızda Başlat > Denetim Masası > Sistem > Aygıt Yöneticisi sekmesinde Bağlantı Noktaları başlığı altında mevcut COM portları listelenecektir. Buradaki COM portları deneyerek programlama işlemini gerçekleştirebilirsiniz. PIC Downloader programında yapmanız gereken diğer ayarlar Bd değerini 56000 e getirmek ve EEPROM 'a yazmayı açmaktır. 56000 Baud seri port üzerinden yapılacak iletişim hızını ifade etmektedir, kullandığınız bootloader yazılımına göre değişebilir ancak bizim kullandığımız bootloader 56000 Baud 'da çalışmaktadır.

Bundan sonra yapmanız gereken, yazmak istediğiniz programı derleyip PIC Downloader programından seçmektir. "Write" düğmesine bastığınızda PIC Downloader programı PIC mikrodenetleyicinize aramaya başlayacaktır. Bu yüzden ekranda "Searching for bootloader." yazısını gördüğünüzde devrenize bağlanmış olduğunuz anahtara basmalı ve PIC mikrodenetleyicinize yeniden başlatmalısınız. Bunu yaptıktan sonra mikrodenetleyici yeniden başlayacak ve ilk 0.2 saniye süresince bilgisayarla bağlantı kurmaya çalışacaktır. Eğer bağlantı kurulabilirse, programınızın başarıyla yüklendiğini belirten "All OK!" yazısı ekrana gelecektir.

PIC mikrodenetleyicinize ilk 0.2 saniye içerisinde yükleme yapmaya çalışmazsanız, mikrodenetleyici deki program akışı normal bir şekilde devam edecek ve yüklemiş olduğunuz program olduğu gibi çalışacaktır, böylece PIC mikrodenetleyicinizle istediğiniz herhangi bir uygulamayı sanki bootloader yokmuşçasına kullanabilirsiniz. Toplumumuzun sayfasında yayımlayacağımız belgelerle ise yazılım aracılığıyla MAX 232 entegresini yeniden çalıştıran yani yeniden başlatma düğmesinin kullanılmadığı şemalar da bulunmaktadır. Bu ay sizlere önyükleyicilerden bahsettik, topluluğumuzun sitesinde çeşitli önyükleyici uygulamalarından örnekler bulabilirsiniz.

Doruk Şenkal
Mine Cüneyitoğlu
ODTÜ Robot Topluluğu

Kaynakça:
http://www.microchip.com/PIC16bootload/PIC_bootloader_FAQ.htm#bootloader_picbasic
<http://www.microchip.com/PIC16bootload/>
<http://en.wikipedia.org/wiki/Bootloader>
http://www.ehl.cz/pic/pic_e.htm
<http://www.bilisinterimleri.com/>